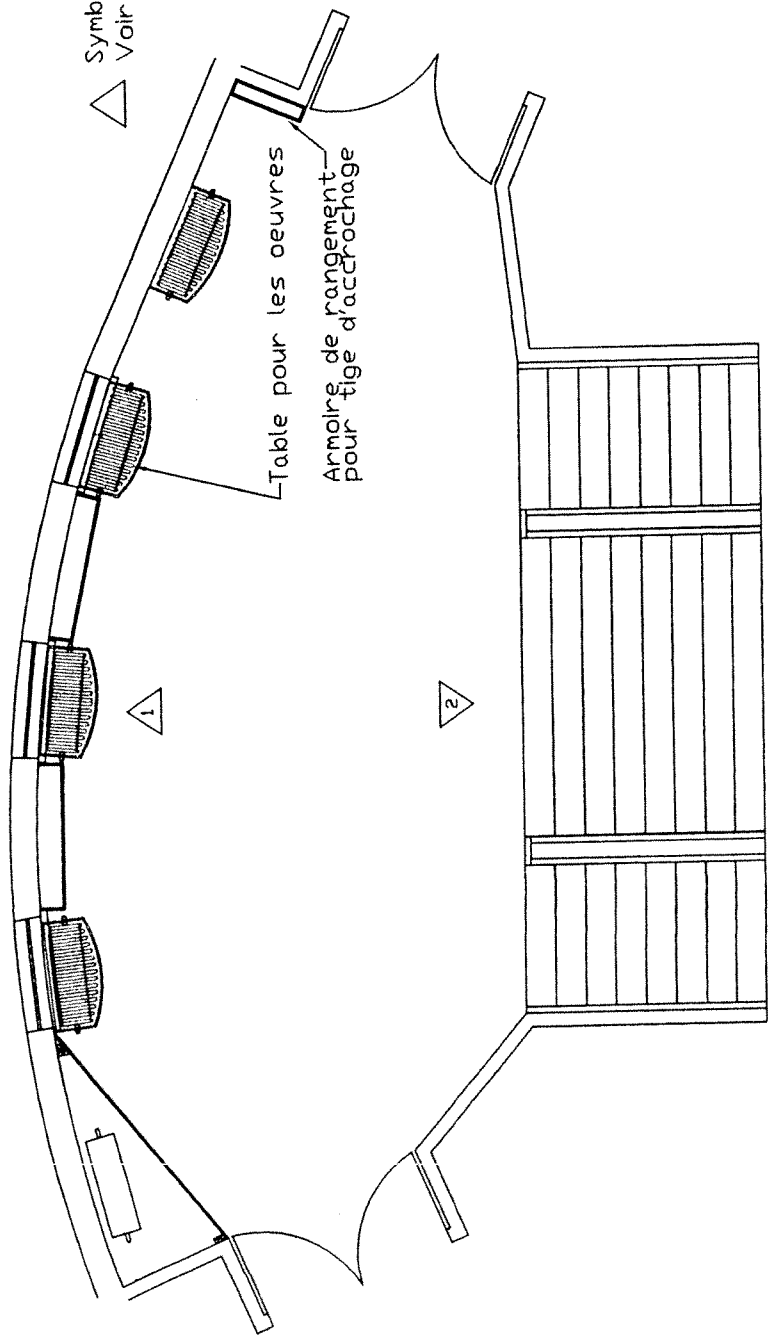


PLAN DE CONSTRUCTION (étage 100)

REVISION:	
PROJET:	Galerie d'art
POUR:	Cegep de Victoriaville
PAR:	Caroline Frechette
ECH:	1:70
DATE:	19/04/2000
	2/12



△ Symbole pour élévation
Voir élévation page 4

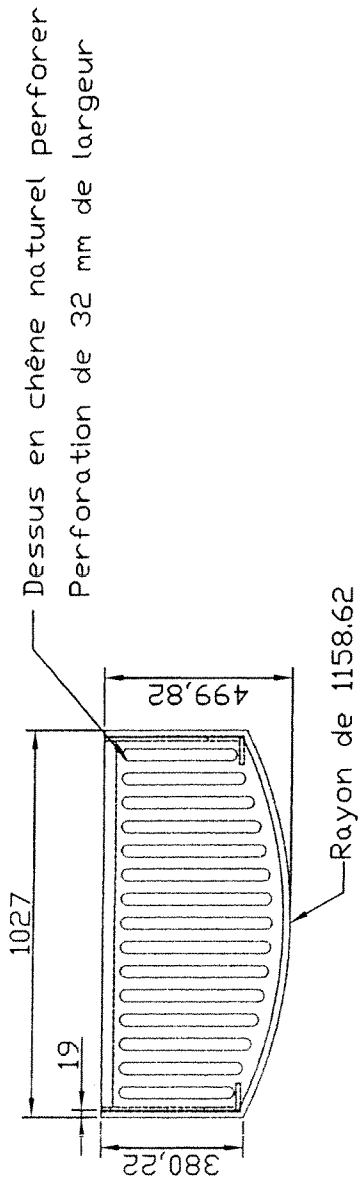
Table pour les oeuvres
Armoire de rangement
pour tige d'accrochage

1

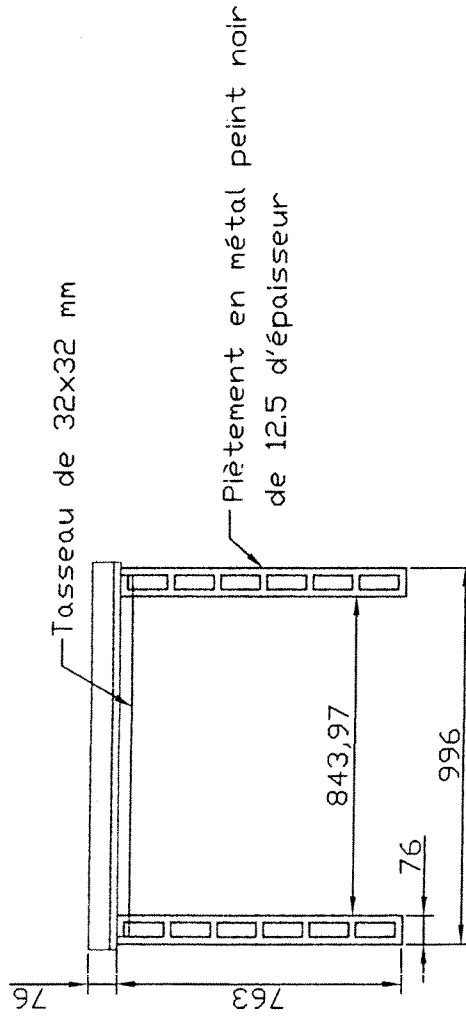
2

PLANIFICATION

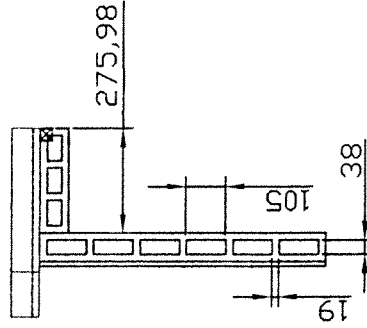
REVISION:	
PROJET:	Galerie d'art
POUR:	Cegep de Victoriaville
PAR:	Caroline Frechette
ECH:	1:70
DATE:	19/04/2000
	3/12



PLAN



ELEVATION



PROFIL

REVISION:

PROJET: Galerie d'art

POUR: Cegep de Victoriaville

PAR: Caroline Frechette

ECH: 1:20

DATE: 19/04/2000

8/12

TABLE POUR LES OEUVRES

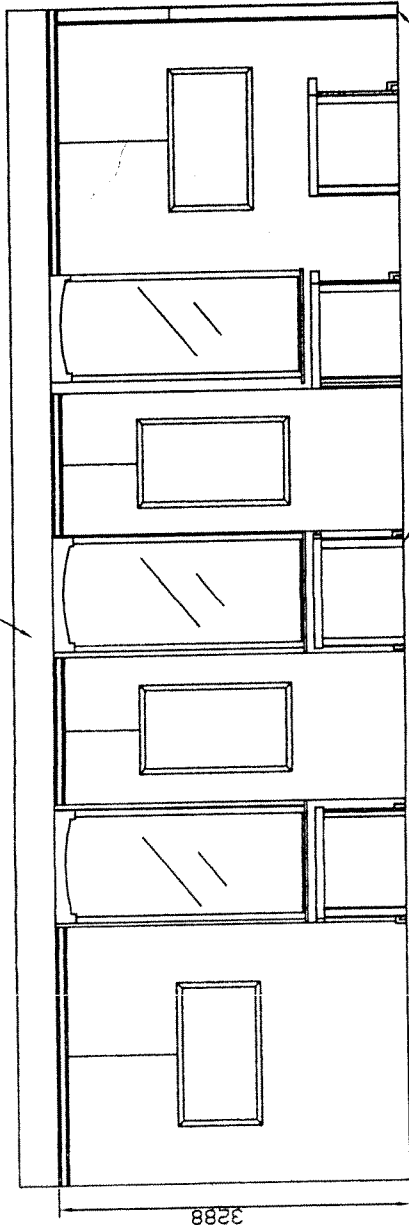
Plafond suspendu

Valence décorative en bois

Moulure de 4 pouce

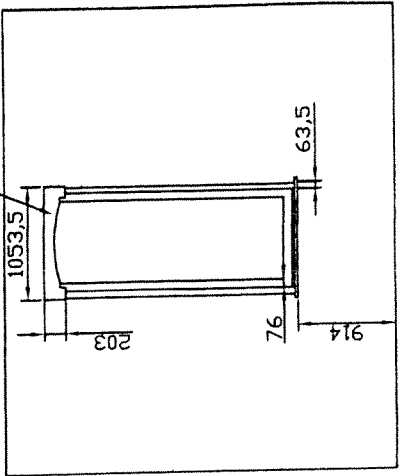
Table pour oeuvres

Armoire de rangement

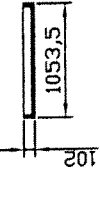


ELEVATION < 1 >

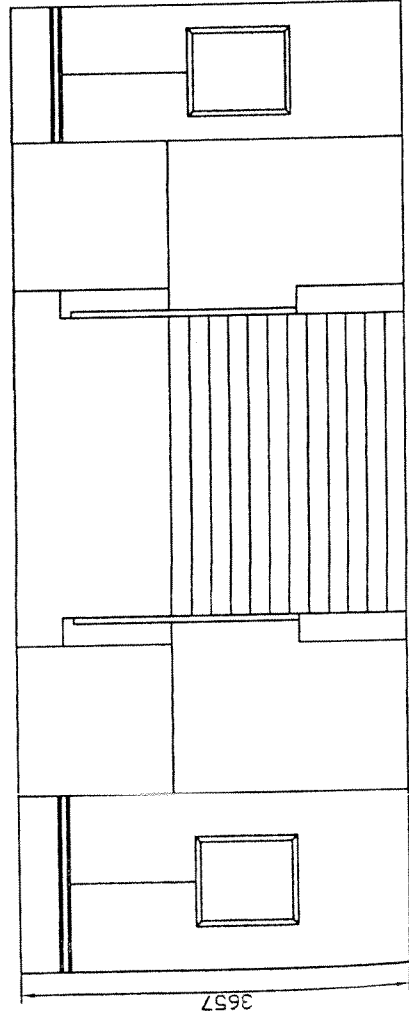
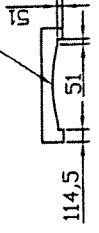
Voir détail ci-dessous



FENETRE



Plan Rayon de 1349,58



ELEVATION < 2 >

REVISION:

203

PROJET: Galerie d'art

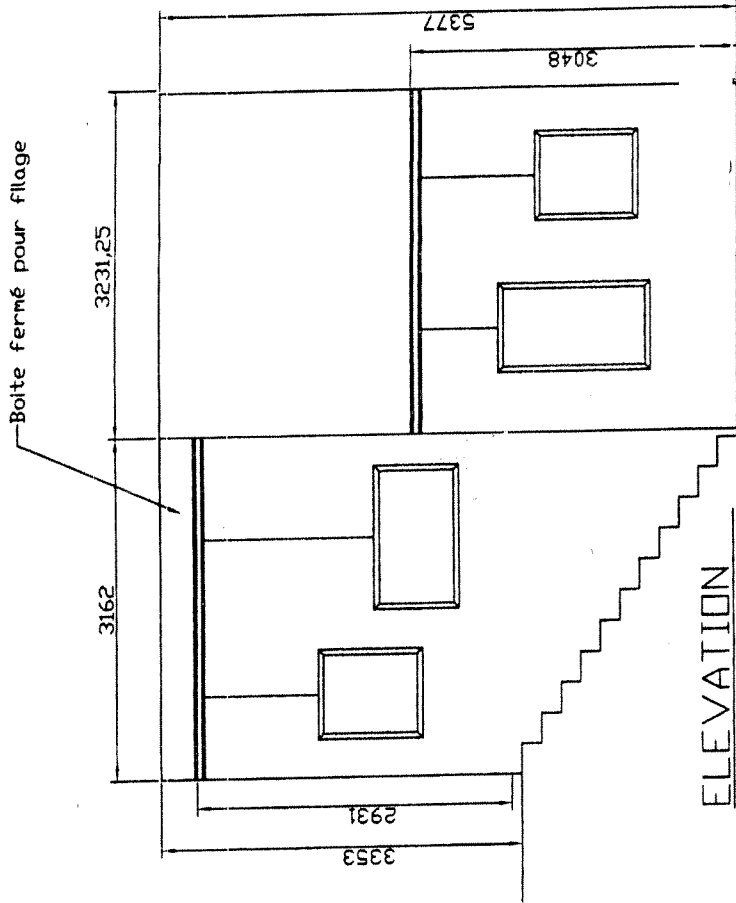
POUR: Cegep de Victoriaville

PARI: Caroline Frechette

ECH: 1/70

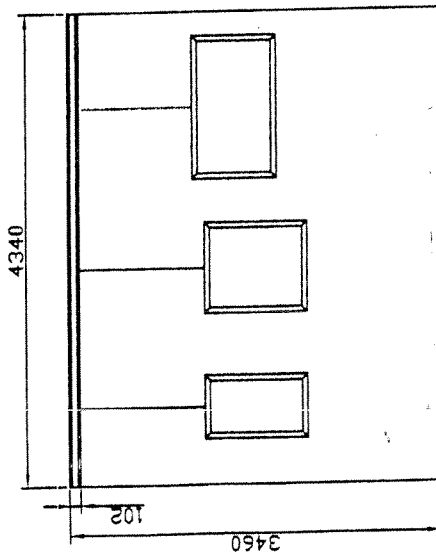
DATE: 19/04/2000

4/12



ELEVATION

< Palier entre l'étage 100 et 200 >



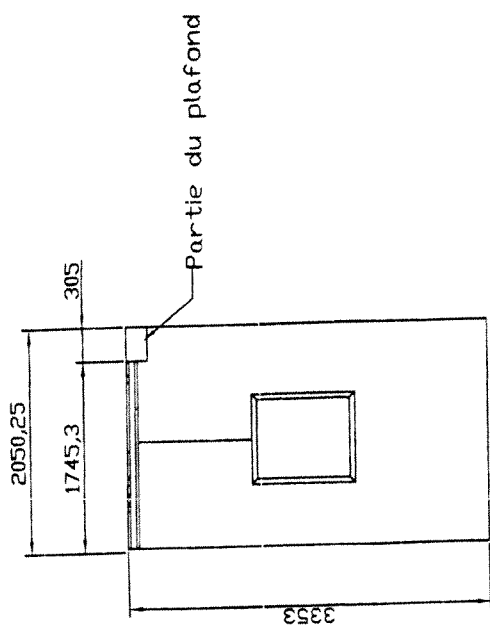
ELEVATION

< Palier entre l'étage 100 et 200 >

REVISION:

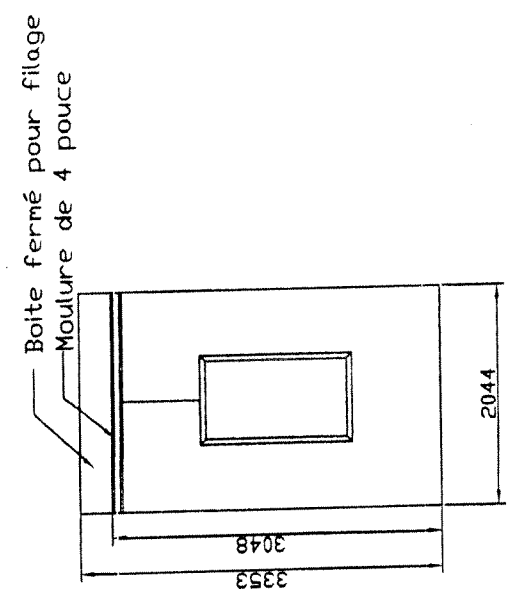
PROJET: Galerie d'art
POUR: Cegep de Victoriaville
PAR: Caroline Frechette
ECH: 1:70
DATE: 19/04/2000

512



ELEVATION

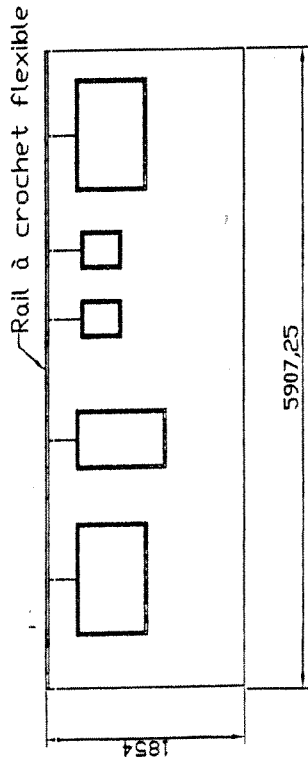
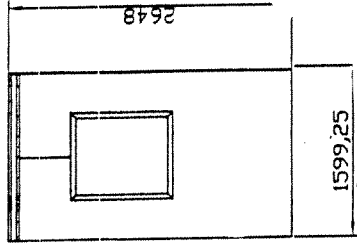
(Étage 200 , mur des fenêtres)



ELEVATION

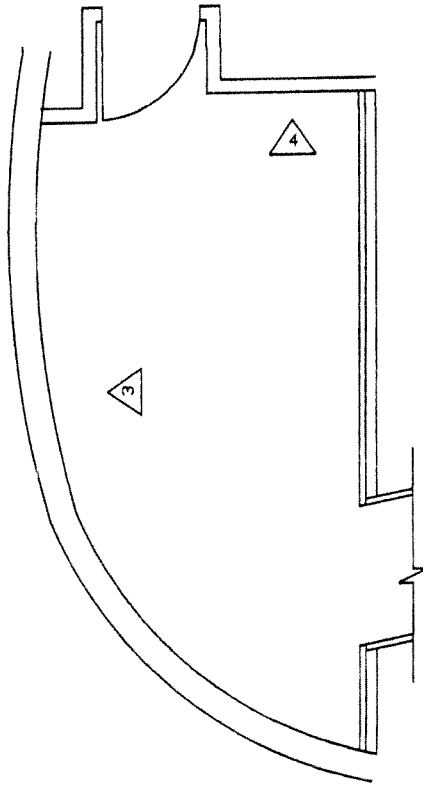
(Étage 200 , mur de escalier)

REVISION:	
PROJET:	Galerie d'art
POUR:	Cegep de Victoriaville
PAR:	Caroline Frechette
ECH:	1:70
DATE:	19/04/2000
6/12	



ELEVATION (4)

ELEVATION (3)



PLAN (étage 300)

REVISION:	
PROJET: Galerie d'art	
POUR: Cegep de Victoriaville	
PAR: Caroline Frechette	
ECH: 1:70	7/12
DATE: 19/04/2000	